

Instalacje



SIECI GAZOWE



SIECI WODOCIĄGOWE



SIECI KANALIZACYJNE



SIECI CIEPŁOWNICZE



DROGOWNICTWO

SKŁADY „KROPELEK”

SKŁADY „PECEFAŁ”

SKŁADY „ŻELIWIARZ”

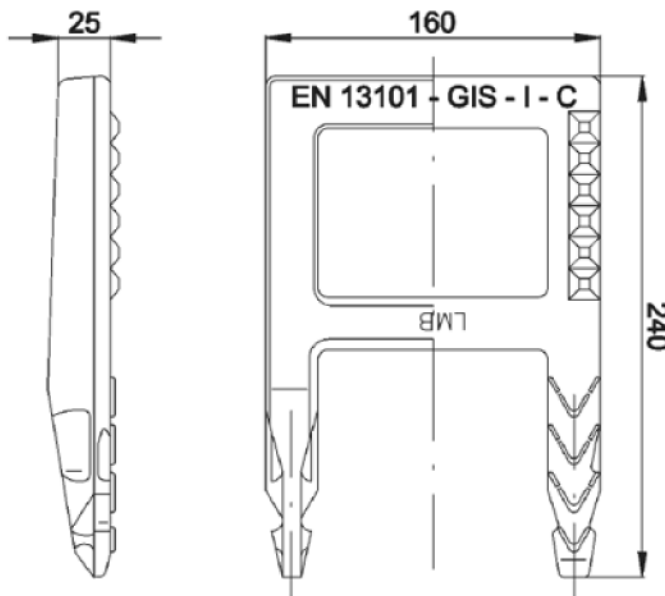
3. 232. I. CENNIK PODSTAWOWY SIECI KANALIZACYJNE STOPIEŃ ŻELIWNY DO WBETONOWANIA PN EN 13101 160X240

EDYCJA I 2012. STAN NA DZIEŃ 2012.12.01

PODSTAWOWE PARAMETRY WYROBU:

- Certyfikat zgodności z normą PN-EN 13101:2005
- Żeliwo szare EN-GJL wg PN-EN 1561
- zastosowanie - studzienki kanaliz., komory spec
- Pokrycie antykorozyjne

STOPIEŃ DO WBETONOWANIA ODMIANA A	Nr kat.	NAZWA WYROBU	PARAMETRY	NORMA	CERTYFIKAT
	VIII/1.1	STOPIEŃ DO WBETONOWANIA typ C odmiana A	wymiary	160x240	
		waga	2,5 kg	PN-EN 13101:2005	



CENNIK:
18,00 zł/szt. netto

WAGA: 2,50 kg

W ofercie również stopnie żeliwne powlekane PCV.

INFORMACJE TECHNICZNE ORAZ WYCENY INWESTYCYJNE U NASZYCH DORADCÓW

USŁUGI



TRANSPORTOWE

TAŚMY I FOLIE
BUDOWLANE



TAŚMY I FOLIE
OPAKOWANIOWE



MATERIAŁY IZOLUJĄCE
I USZCZELNIAJĄCE



SYSTEMY DOCIEPLEŃ
BUDYNKÓW



BEZPIECZEŃSTWO
I HIGIENA PRACY



Chemia

Instalacje:
kontakt bezpośredni: +48 605 227 040
magazyn dla dostaw 111I: ul. Kościuszki 227, 40-600 Katowice
biuro@orangeseven.pl
magazyn dla dostaw 114I: ul. Handlowa 2, 41-807 Zabrze
biuro@orangeseven.pl

Chemia:
kontakt bezpośredni: +48 605 227 040
magazyn dla dostaw 111C: ul. Śląska 88, 40-742 Katowice
biuro@orangeseven.pl
magazyn dla dostaw 114C: ul. Handlowa 2, 41-807 Zabrze
biuro@orangeseven.pl

Kropelek:
kontakt bezpośredni: +48 505 657 795
magazyn dla dostaw 114SIW: ul. Handlowa 2, 41-807 Zabrze
sklad.kropelek.zabrze@orangeseven.pl

Peccefał:
kontakt bezpośredni: +48 505 657 795
magazyn dla dostaw 114SIK: ul. Handlowa 2, 41-807 Zabrze
sklad.peccefal.zabrze@orangeseven.pl

Żeliwiarz:
kontakt bezpośredni: +48 505 657 795
magazyn dla dostaw 111SID: ul. Cegielnia Murcki 5, 40-749 Katowice
sklad.zeliwiarz.katowice@orangeseven.pl

Adres do korespondencji i fakturowania: Orange Seven, ul. Opolskiego 1/21, 41-500 Chorzów